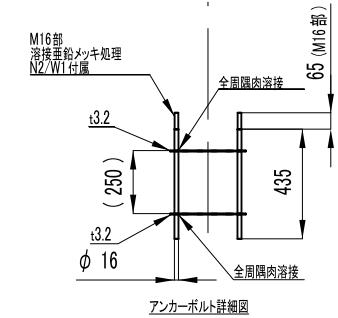
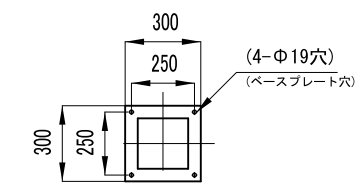
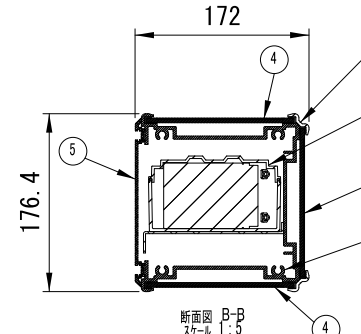
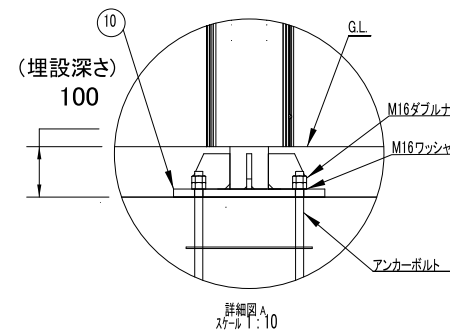
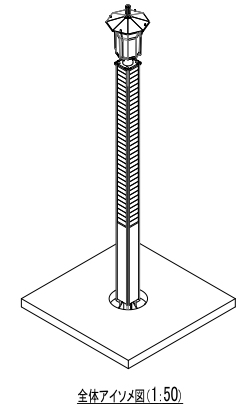
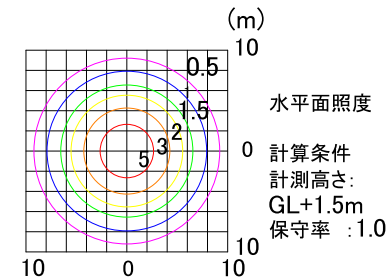


リビジョンNo	日付	内容
1	2022/09/14	基礎サイズを追記
2	2022/09/29	照度分布図を追記、埋設深さを変更、蓄電池容量を変更
3	2022/12/12	図番追記、色温度・装置の色の原記訂正、他

基本仕様		
名称	和風ソーラー「八角」	
型式	RE100-WF8	
基本動作	日没後LED自動点灯、日出とともに自動消灯	
動作温度範囲	マイナス20℃~60℃	
不日照対応	ウェザーシンクシステムにて毎日点灯	
耐風速	60m/s	
詳細仕様		
ソーラーパネル	公称最大出力	129W(43W/南面+43W/東面+43W/西面)
	種類	シリコン単結晶
	蓄電池 種類	リン酸リチウムイオン蓄電池
	蓄電池 容量	132Wh x2
バッテリーユニット	充放電サイクル寿命 (容量が70%以下になる回数)	10,000回以上(27年に相当) 条件:1C DOD100% @23℃
	充放電回路	ウェザーシンクシステム内蔵専用回路
	色温度	3000k
	全光束(LED単体)	660ルーメン(14時間一定の明るさで点灯時)
照明部	寿命(光束維持率70%にて)	約60,000時間
	点灯モード	標準で6種類装備

部品番号	部品名	材質/規格	概要	個数
1	本体フレーム	アルミ押し出し材/アルマイト処理	ダークブラウン色	1
2	蓄電池ユニット(コントローラ一体)	ABS樹脂製 バッテリー-Box		2
3	灯具	色温度3000k		1
4	ソーラーパネル	シリコン単結晶	129W	3
5	メンテナンスパネル(上)	アルミ押し出し材/アルマイト処理	ダークブラウン色	1
6	メンテナンスパネル(中)	アルミ押し出し材/アルマイト処理	ダークブラウン色	1
7	メンテナンスパネル(下)	アルミ押し出し材/アルマイト処理	ダークブラウン色	1
8	化粧パネル	アルミ板/アクリル積層塗装	ダークブラウン色	3
9	ソーラーパネル押さえ	アルミ押し出し材/アルマイト処理	ダークブラウン色	2
10	ベースプレート	SS400/溶融亜鉛メッキ		1

当製品の仕様は予告無く変更される場合があります。
最新の情報は弊社までお問い合わせ下さい。



指示なき長さ公差		
6 < L ≤ 30	±0.1	
30 < L ≤ 120	±0.2	
120 < L ≤ 400	±0.3	
400 < L	±0.5	
指示なき角度公差		
10 < α ≤ 30	±1'	
30 < α ≤ 45	±30'	
45 < α ≤ 90	±20'	
120 < α	±10'	
400 < L	±5'	

製図		名前		品名
製図	2022.09.29	牧野	関	
検図	2022.09.29	関	清瀬	
承認	2022.09.29	清瀬		部品名・図名
投影法:				概略外観図
図番				K2021-032-101
縮尺				1:20,(1:5,1:10,1:50)
単位				mm

