

LED蛍光灯 JGBシリーズ

(そのまま交換用)

2010年、LEDの発光効率はいよいよルーメン/Wで100を超え、本当に消費者がLED照明を購入して電気代金などでメリットがでる時代になってきました。しかし、まだLED照明器具は非常に高価であり且つ新設でなければ既存の器具との互換性もあまりなく工事代金も少なくありません。よって現状では、器具はそのまま既存の光源（電球や蛍光灯）のみをLED電球や蛍光灯形LEDランプに交換することが簡単で安価なLED照明導入の方法となります。蛍光灯形LEDランプ JGBシリーズはこのように既存の蛍光管を配線工事などせずそのまま交換して使用することを目的に開発された商品です。



① 蛍光管をそのまま交換できます。安定器を外したり配線工事をする必要はありません。

(防犯灯の蛍光管の交換例)



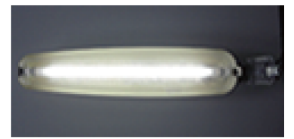
1. 蛍光管を外す。



2. グロー球を外す。



3. LEDランプを付ける。

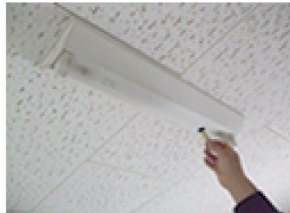


4. 終わり

(玄関灯蛍光管の交換例)



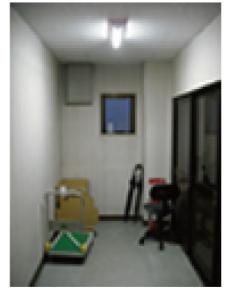
1. 蛍光管を外す。



2. グロー球を外す。



3. LEDランプを付ける。



4. 終わり

上記のように配線/結線もせず、蛍光灯の安定器も外さずにそのまま既存の蛍光管との交換が可能です。ただし、以下の条件および注意点があります。

条件 1 10W形および20W形の安定器式グロースター型蛍光管と交換が可能です。

“ラピッドスターター式やインバーター式の蛍光管との交換はできません。”

*安定器は昇圧型でなくAC100V出力のものでなければなりません。10W形、20W形の安定器はAC100V出力のはずですが念のため事前にご確認願います。

条件 2 **“グロー球は必ず外して下さい。”**

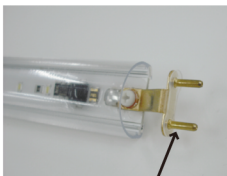
② 4万本以上の実績と信頼の設計

JGBシリーズは2009年9月に発売開始し、2011年3月時点で既に4万本の納品実績があり、不点灯などの不具合の報告は一本もありません。

* 重量は蛍光管と同等に抑えています。

10W形蛍光管の重量(スリム管~太管)	58g~75g	JGB10の重量	72.5g
20W形蛍光管の重量(スリム管~太管)	112g~135g	JGB20の重量	117.5g

* 部品もLED寿命に合わせ長寿命設計となっています。



基板一体型の専用ピンで強度対策済み



パッキンはすべてシリコン



基板全面に透明シリコン充填

③ コンデンサを使っておりません。 力率は0.9以上です。

ピーク電圧平滑はコンデンサを使用せず半導体のみで行っております。結果以下のメリットがあります。

* LED本来の長寿命を確実なものとしします。

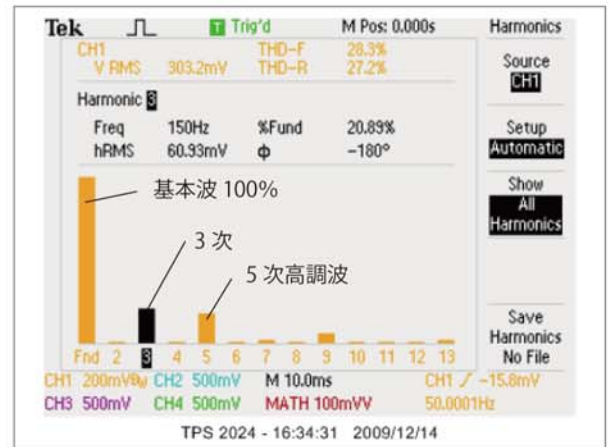
電圧平滑には一般的に電解コンデンサを使用される商品が多く見受けられますが、その場合、使用条件（特に温度）にもよりますが寿命が短くなりせっかくLEDは長寿命でも製品自体の寿命にはいかされなくなっている場合があります。本商品はコンデンサを使用しない回路を開発したことでこの問題を解決しております。

* ノイズも発生しません。

回路には誘導性容量性部品を使用しないため動作時の位相遅延はほとんど起こりません。

右図の高調波測定結果にありますように第3次および5次高調波が基本波に対して約20%であり、JIS C 61000-3-2 電磁両立性高調波電流発生限度値クラスCの基準である『基本波に対し86%及び61%を超えてはならない』という基準を大きくクリアしております。

そもそも電力自体も4W、7W程度であり有害な影響を与えるノイズはほぼ出ないと考えます。



④ 電気代がお得になります。

* 高力率は電気料金にも反映します。

消費電力（有効電力W）が下がり直接電気料金に反映するのは当然ですが、力率が大幅に改善されることにより皮相電力（VA）も大きくなります。その結果契約アンペア数を下げることができればさらに電気料金も下げることができます。

JGBシリーズなら消費電力は1/3になります。

グロー式20W形蛍光管の場合、消費電力は約18Wですが、力率が悪く0.6程度のため皮相電力は、

$$18W \div 0.6 = 30VA$$

一方、JGB20の場合、消費電力が7Wで力率が0.93ですので

$$7W \div 0.93 = 7.5VA$$

となり、実に1/4に収まっています。

結果、契約アンペア数を下げられれば、電気基本料金も下げることができます。

普通の蛍光管の場合

10W形

$$12.8W \times 12h \times 365 = 56.064Wh(56Wh) \quad 56kWh \times 20 = 1,120円/年$$

20W形

$$18.5W \times 12h \times 365 = 81.030Wh(81Wh) \quad 81Wh \times 20円 = 1,620円/年$$

JGBシリーズの場合

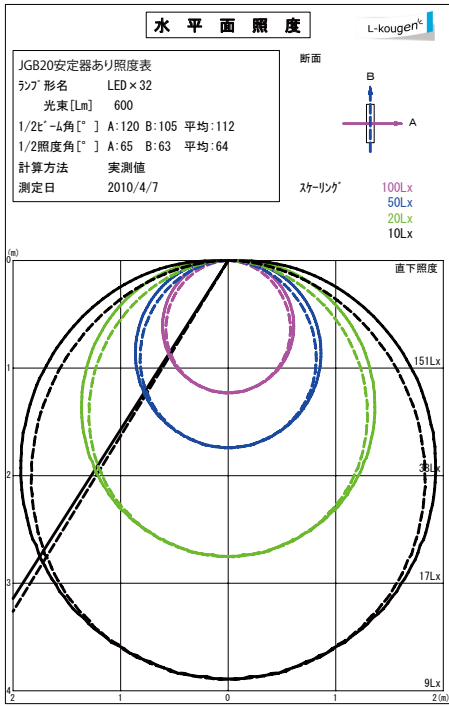
JGB10 370円/年

JGB20 540円/年

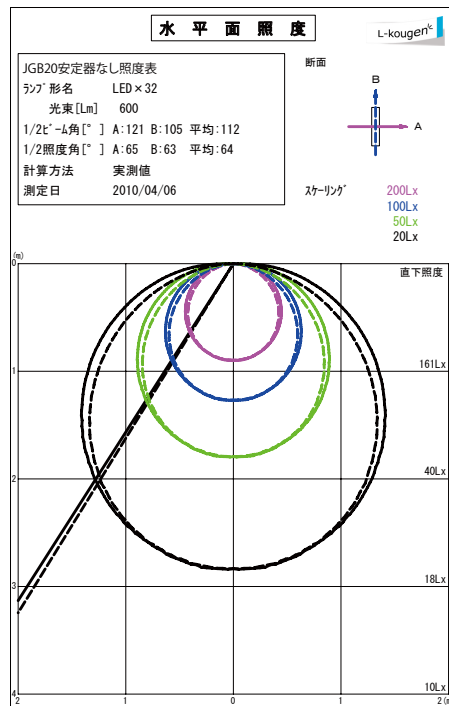
またLEDは長寿命なので、買い替えも少なく済みます。1日12時間使用の場合は10年間交換不要です。

④ 消費電力が少なくてもけって暗くありません。

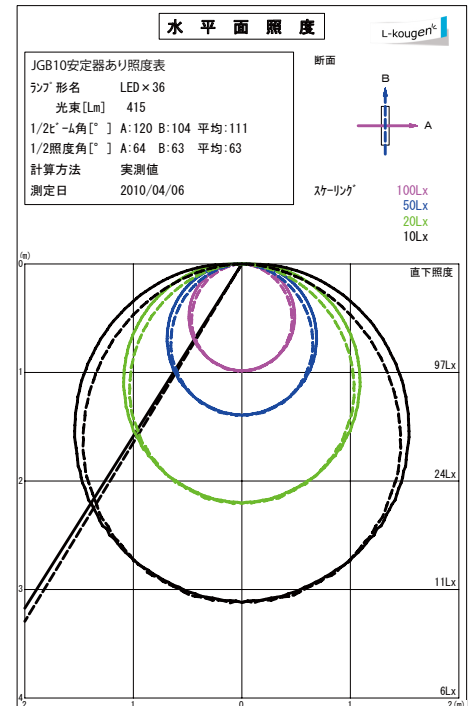
直下の照度では、JGB20（20W 形代替）で蛍光灯の約 8 割の明るさ、JGB10（10W 形代替）では蛍光灯より明るく蛍光灯の約 2 割 Up の照度となります。ただし指向性（光の向き）がありますので事前に設置場所での必要照度をご確認願います。



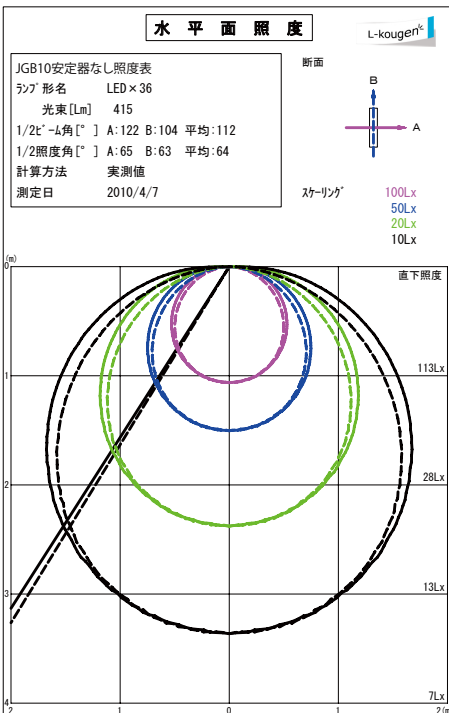
JGB20 安定器あり照度表



JGB20 安定器なし照度表



JGB10 安定器あり照度表



JGB10 安定器なし照度表

基本仕様 (Specification)

	JGB10	JGB20	
入力電圧	AC100V 50/60Hz		
消費電力 @AC100V	3.6W (安定器あり)	6.6W (安定器あり)	
	4.4W (安定器なし)	7.4W (安定器なし)	
効率	0.9以上		
交換可能蛍光管	安定器式グロー管タイプ用の10W形	安定器式グロー管タイプ用の20W形	
使用環境	屋内仕様		
動作保証温度	-20℃~40℃		
全長	330mm	580mm	蛍光管と同じ
重量	72.5g	117.5g	蛍光管と同等
口金	G13ピン φ2.4		全てのソケットに対応
カバー材質	拡散剤入り乳白色ポリカーボネイト		
寿命 (初期照度30%減)	約60,000h		
照度 (直下)	10W形蛍光管の約1.2倍	20W形蛍光管の約0.8倍	詳細は照度表を参照
色温度	4500-5000K程度		