

御中

## 納品仕様書

品名 直管形 LED ランプ (20W 形蛍光管交換用)	品番 JGB20
------------------------------------	-------------

株式会社エル光源  
東京都江戸川区船堀5-10-16  
制定 2010年1月15日

承認	検印	作成
		

## 基本仕様書

<u>品名</u>	直管形 LED ランプ 20W 形蛍光管交換用
<u>品番</u>	JGB20
<u>用途</u>	安定器グロー球タイプの20W 形蛍光管とそのまま交換可能です。 ただし、グロー球は外すこと。
<u>寸法/重量</u>	全長 580mm ±0.5m 総重量 130g
<u>消費電力</u>	6.5W
<u>動作周囲温度</u>	-20℃～45℃

## 電気的性能

1、定格入力電圧	AC100V
2、入力電圧範囲	定格電圧±10%
3、定格入力周波数	50/60Hz
4、定格消費電力	6.5W
5、力率	0.9 以上 (安定器を通した場合) 0.95 (安定器なし)

## 光学的性能

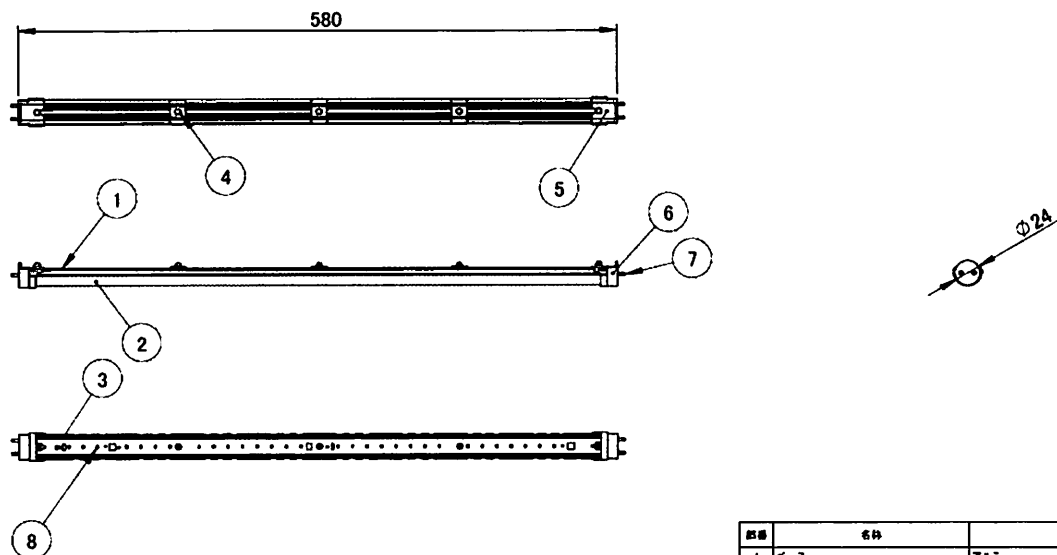
1、LED	32 灯
2、発光全光束	約 660 ルーメン
3、指向性	120 度
4、LED 寿命	約 60,000 時間 (初期光度より 30%減となるまでの点灯時間。 予測値であって保証値ではありません)。
5、発光色	色温度 4500～5500K 程度

## 表示

- 以下の銘版を貼り、Lot No.を表記する。

直管形 LED ランプ JGB20 AC100V 50/60Hz 6.5W 燐エル光源 Lot No. x x x x x
---

## 外観図



部番	名称	材質等
1	ベース	アルミ
2	カバー	ポリカーボネート(無色透明)
3	シリコンパッキン	シリコン
4	カバー押さえ器具	SUS
5	エンドキャップ	ポリカーボネート
6	パッキン(エンドキャップ内)	シリコンゴム
7	蛍光灯用ピン	鋼線 C1700W φ2.345
8	LED	日産化学製 NS2W1230 × 30灯

## 保証

- 1、保証 — 1年以内に当社の責任範囲における不具合が発生した場合は代替品をもって処理するものとします。
- 2、修理 — 出張修理は行わず引き取り修理とします。
- 3、保証範囲 — 保証期間内において弊社がその欠陥を認めたもので、二次的損害（休業補償、レンタル料、など）については保証致しません。また、使用地は日本国内に限ります。

以上。