

LED寝室読書灯

LFX2

水平面取付けタイプ

取扱説明書

このたびは、当社製品をお買い上げいただきましてまことにありがとうございます。
お客様に正しく安全にご使用いただくため、この取扱説明書を必ずお読みいただき、必要な時にいつでもご覧いただけるよう大切に保管してください。



製造元 株式会社エル光源
〒272-0014 千葉県市川市川尻5-15-16
TEL : 047-316-0113 <http://www.l-kougen.co.jp>

1

取付方法・注意事項

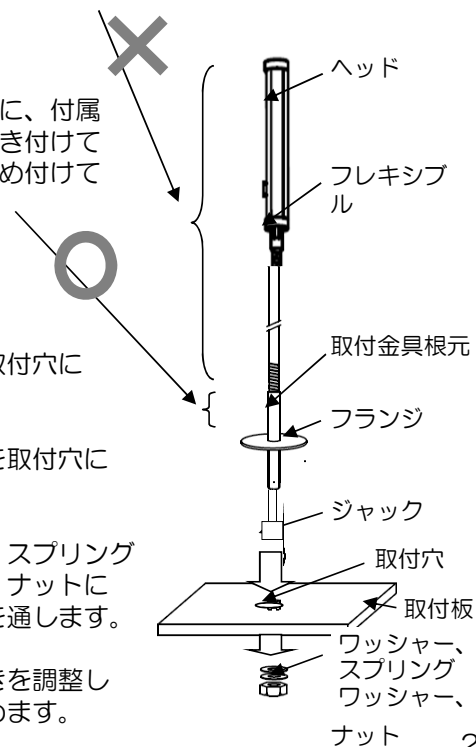
<取付時の注意事項>

ナット締めの際に本体が回ってしまう事がありますがフレキシブルアームは持たないでください。
⇒フレキシブルアームの破損につながります。

取付金具根元部に、付属ゴムシートを巻き付けて押さえながら締め付けてください。

<取付方法>

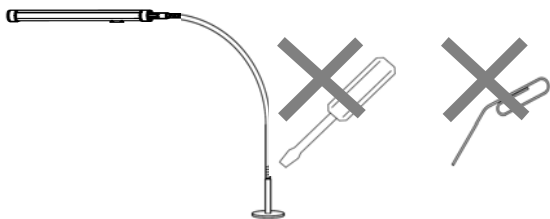
- ① ジャックを取付穴に通します。
- ② 読書灯本体を取付穴に通します。
- ③ ワッシャー、スプリングワッシャー、ナットにジャックを通します。
- ④ ヘッドの向きを調整しナットを締めます。



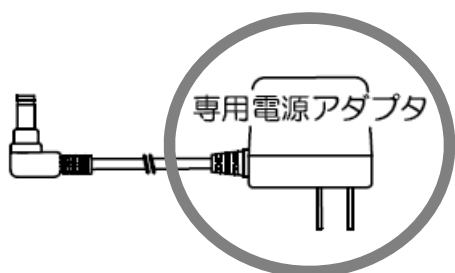
2

ご使用上の注意

- 本品を改造したり、部品を変更しないでください。
⇒火災・感電・けがの原因となります。
- 器具のすきまや接続プラグにクリップや針金等を差込まないでください。
⇒火災・感電。破損の原因となります。



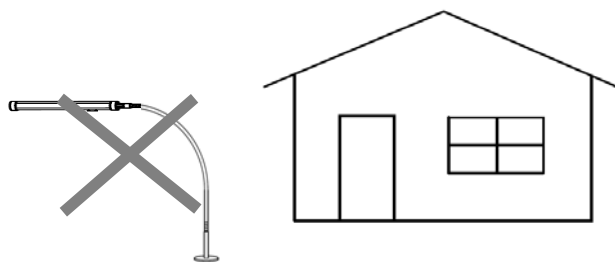
- 必ず付属の専用電源アダプタを使用してください。その他の電源アダプタは使用しないでください。
⇒火災・感電。破損の原因となります。



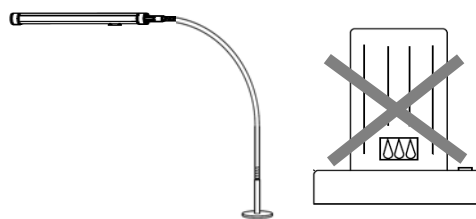
3

ご使用上の注意

- 本品は屋内用です。屋外では使用しないでください。また、屋内であっても風呂場等の水や湿気の多い場所では使用しないでください。
⇒感電・故障の原因となります。



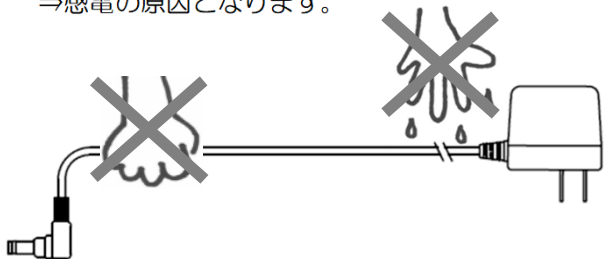
- 高温(40℃以上)の場所では使用しないでください。また、本品の近くにストーブなどの発熱器具を置いたり電気毛布等で覆ったりしないでください。
⇒火災・故障の原因となります。



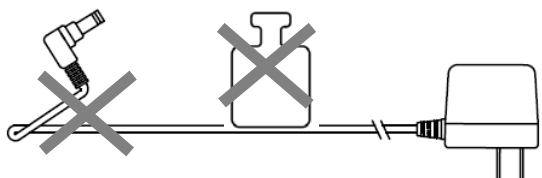
4

ご使用上の注意

- ・ プラグ、専用電源アダプタを抜くときは、コード部を引張って抜かないでください。
⇒故障の原因となります。
必ずプラグ、専用電源アダプタを持って抜いてください。
- ・ 濡れた手でプラグ、専用電源アダプタの抜き差しを行わないでください。
⇒感電の原因となります。



- ・ 電源コードを無理に曲げたり、ねじったり、重いものを乗せたりしないでください。
⇒火災・感電・故障の原因となります。



5

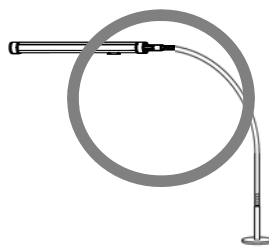
ご使用上の注意

フレキシブルアーム曲げ方

フレキシブルアームは硬鋼線と真鍮線で作られており非常に丈夫です。正常にご使用している限り2万回以上の曲げにも耐えます。しかし、下記に示したように同じ部分だけを急激に曲げた使い方をしますと、その部分が折れたり柔らかくなってしまいます。

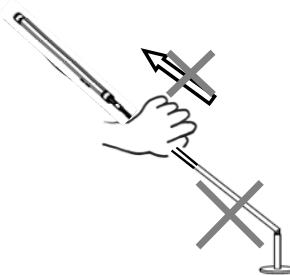
<良い例>

両手を使ってゆっくりとフレキシブルアーム全体でカーブをつくります



<悪い例>

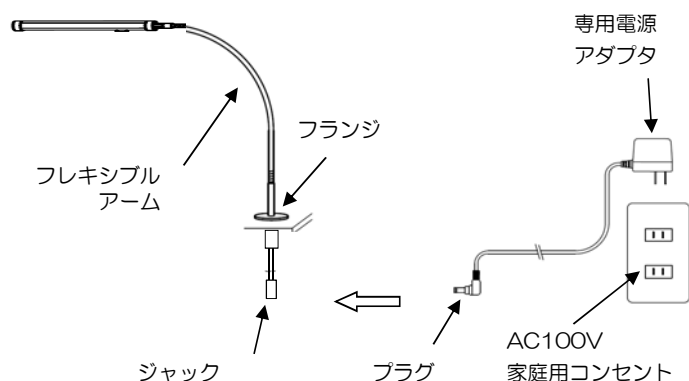
1カ所だけ急激に曲げる
⇒へたりがでたり曲がりか
戻らなくなります



フレキシブルアームを
引っ張る
⇒へたりがでたり曲がりか
戻らなくなります

6

各部の名称・ご使用方法



- ① 付属の専用電源アダプタを家庭用コンセント (AC100V) に差し込んでください。
- ② プラグ、ご用意のスイッチ、灯具をしっかりと接続してください。
- ③ スイッチを押すと、最も明るい明るさで点灯します。

7

仕様

電源	AC100V 50/60Hz
消費電力	0.5~7W (明るさにより変化)
電源コード	2.5m
発光体	LED

お手入れ方法

- ・ 乾いた布などでほこりや汚れを拭きとってください。本品の水洗いはおやめください。
⇒感電・故障の原因となります。
- ・ 本品をカソリン・ベンジン・シンナー等の薬品で拭いたりしないでください。
⇒変色・変形の原因となります。

修理のお願い

- ・ 本品に異常があった場合、またはLEDカバーが外れたり破損した場合はご使用を中断し、販売店または弊社までご相談ください。
⇒異常が発生したままご使用になりますと火災・感電等の原因となります。

8