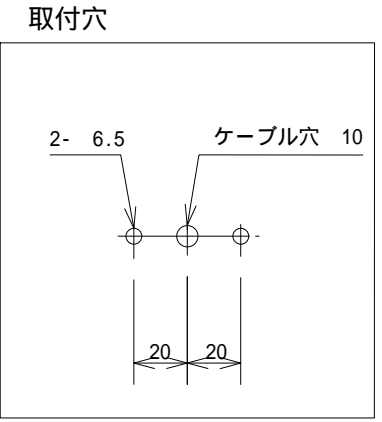
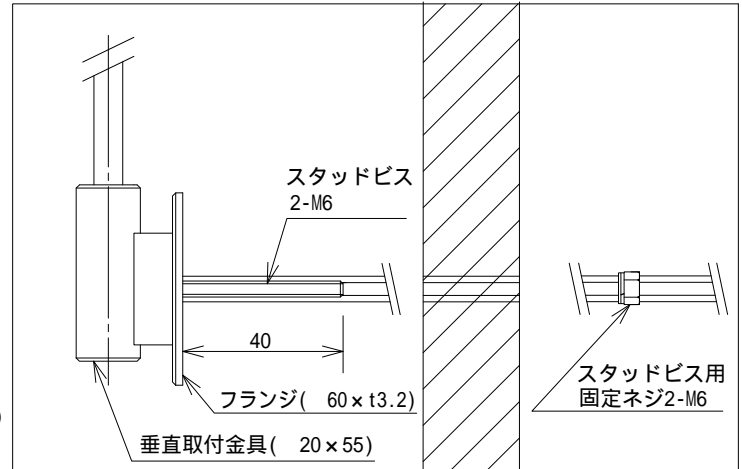


電源ユニット
 I/P: AC100 ~ 240V 50-60Hz
 O/P: DC4.5V 1.5A
 W29mm × D52mm × H47mm

A部詳細図 *板厚30mm以上の場合は別途お問い合わせください。



*ビス穴 (2- 6.5) は水平になるよう穴を開けてください。

<材料・仕上げ>
 光源ヘッド部：アルミダイキャスト/シルバー塗装
 光源カバー：ポリカーボネイト/シルバー塗装
 フレキシブルチューブ：鉄/シルバー塗装
 垂直取付金具：鉄/シルバー塗装

2008年09月25日		尺度	単位	投影法	L-kougen ⁺
品名	LFX1-OLE 垂直取付タイプ シルバー	1/2	mm		
		A3			
設計	製図	検図	図番	LFX1-0-V-SL	
		山田	清瀬		